



上海稳压器厂
SHANGHAI
VOLTAGE REGULATOR PLANT

Stabilized Power supply Expert 稳定电源专家



DBW-SW系列单相无触点稳压器
DBW-SW Series Single-phase Contactless Voltage Regulator



上海稳压器厂
SHANGHAI
VOLTAGE REGULATOR PLANT



地址/Address: 上海市松江区文翔东路58号
No.58 East Wenxiang Road, Songjiang District, Shanghai
电话/Phone: 4001868989 021-64108585
传真/Fax: 021-6454 3587
网址/Website: www.csvrp.com

上海稳压器厂 保留对此产品的最终解释权
此产品说明或设计若有改动, 恕不另行通知。
We reserve the right of final interpretation for this product.
The product description or design is subject to change without prior notice.

DBW-SW 系列单相无触点稳压器

DBW-SW Series Single-phase Contactless Voltage Regulator



产品概述

Product Overview

DBW-SW系列单相智能可控硅无触点交流稳压器是我公司引进、吸收国外先进技术，同时结合我国国情，为稳定交流电压而设计的新一代智能型快速节能稳压电源。该稳压器中央控制系统采用单片机智能控制，并配以多语言液晶显示，突出表现本设备的安全性、稳定性、节能性和人性化的人机界面。同传统补偿式稳压器及业内常规无触点交流稳压器比较，具有智能控制与显示、高精度、快速稳压、静音节能、输出无突变五大显著优点；且无触点高精度、快速稳压、输出无突变是业内未及技术，同行业中绝对领先！

DBW-SW系列单相智能可控硅无触点交流稳压器集数字化、智能化、人性化为一体，具有强大的信息采集系统、信号处理系统、检测控制系统和完善的保护系统。本电源是节能、环保、高效的电源产品，它集先进的可控硅无触点开关、微机控制交流稳压技术和变压器于一体，具有高效节能、快速调节、无碳刷磨损、无机械故障，并具有过压、欠压、过流过载保护（反时限）及报警等功能。稳压电源的可控硅采用电流过零触发方式、逐级叠加切换补偿稳压、安全平滑、对电网没有干扰、输出电压调节平稳；稳压电源先进的主回路及控制系统设计，有效地提高了动态稳定性并消除了无触点开关所产生的共态电流冲击和过电压所造成对系统和器件的损害，瞬时过载能力强，因而大大提高了系统运行的安全可靠。电源的个性化设计、强大的人机对话功能、直观液晶显示屏以及状态指示监控界面，让用户操作和使用非常方便。

本产品主要运用于工农业、交通、邮电通讯、油田、铁路、学校、医院、宾馆、国防、科研等需要电源电压稳定的场所，比如高速公路照明或监控用电、光伏逆变远距离传输用电等。

型号、规格及主要技术指标

Models, specifications and main technical indicators

1、型号

DBW-SW系列单相无触点稳压器的型号表示方法如下：



2、规格及主要技术指标

型号规格	容量 KVA	额定 电流	输入 电压	输出 电压	效率	波形 畸变	工作 频率	稳压 精度	响应 时间	稳定 时间	噪声
DBW-SW-5KVA	5	Ie= Se/ Ue	按客户需求AC220V ±15%、±20%、 ±25%、±30%、±35%、±40%、	单相AC220V	≥98%	<0.5%	50~60Hz	1.5%、2%、2.5%、3%、3.5%、4%、5% 可选	10ms	100ms	小于60dB
DBW-SW-10KVA	10										
DBW-SW-15KVA	15										
DBW-SW-20KVA	20										

注：常规产品额定输入电压Ui ± 15%，满足输出额定电压Uo ± 1.5-5%。

输入电压范围和输出稳压精度组合表(绿色为出厂优选)

输入电压范围 稳压精度上限	±15%	±20%	±25%	±30%	±35%	±40%
1.5%(高精度特规定制)	+	+				
2%	+	+	+			
2.50%	+	+	+	+		
3%	+	+	+	+	+	
3.50%	+	+	+	+	+	+
4%	+	+	+	+	+	+
5%	+	+	+	+	+	+

注：设置稳压器输出电压稳压精度时不能超过本表规定上限，否则将会产生震荡甚至导致稳压器损坏！！

3、常规产品主要性能指标

输入	允许输入范围	1Φ2W+PE, 220V ± 20%
	稳压范围	1Φ2W+PE, 220V ± 15%
	频率范围	47Hz-63Hz
输出	额定电压	1Φ2W+PE, AC220V
	稳压精度	U _o ± 1.5-5%, 常规AC ± 7V
	响应速度	10ms
	稳定时间	100ms
	波形失真	不产生附加波形畸变(静态)
	整机效率	≥98%
保护	输出过压	输出电压超过10%(可设定), 保护时间根据响应时间确定
	输出欠压	输出电压低于12%(可设定), 保护时间根据响应时间确定
	过载过流	电子检测过载100%-200%, 按反时限特性保护, 保护时间600秒-2秒; 电子检测过流300%及以上, 速断保护(保护时间≤100毫秒)
	熔丝告警	具备, 保护方式参见参数显示设置说明
	自动旁路	具有故障时不间断转自动转旁路
	手动旁路	具有手动旁路直通功能, 方便检修(可定制主回路旁路、费用另计)
指示	输入电压	具有单相输入真有效值LCD液晶显示
	输出电压	具有单相输出真有效值LCD液晶显示
	电流	具有输出工作电流真有效值LCD液晶显示
	工作模式	稳压模式/市电模式
	告警信息	输出过压、输出欠压、过载过流、保险丝断
人机界面	智能化的液晶人机界面操作面板, 方便设定查询各种参数	
工作方式	具有“稳压”和“市电”两种工作方式, 可手动“旁路”市电工作	
通讯接口	支持RS485(默认)或RS232(选项、增加费用)	
绝缘电阻	主回路输入对地≥2.0MΩ	
绝缘强度	主回路对地50Hz/1500V, 1min无击穿(不含控制及显示)	
冷却条件	自然冷却或强制风扇冷却	

以上技术指标仅供参考, 不同的产品或不同的订单可能会有差异。

工作原理及产品特点

Working principle and product features

产品结构: DBW-SW系列单相智能可控硅无触点交流稳压器。主要由补偿变压器TBa, 10档调压变压器TVVa, 正10档、零、负10档共21档可控硅组合构成的正补偿、零补偿、负补偿控制调节单元, 以32位单片机为核心的中央控制单元, 12位高速AD采集系统构成的电压电流采集单元, 控制系统电源以及输入输出等部分构成, 简介如下(见下图1)。

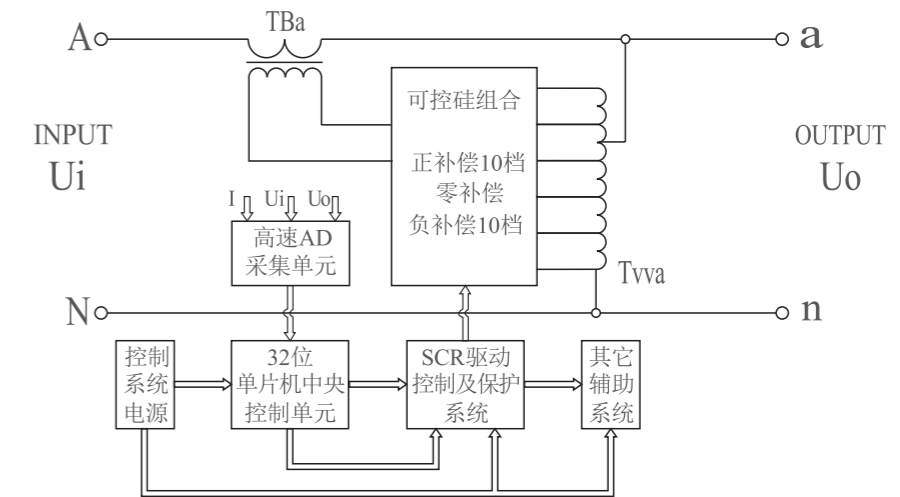
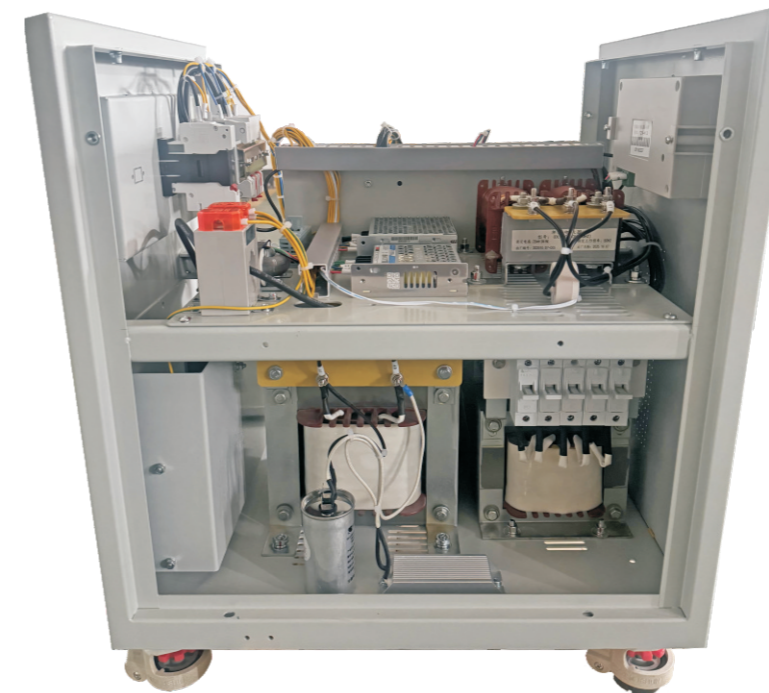


图1: 无触点稳压器原理框图(拓扑图)



工作原理: 当电网电压 U_i 波动或负载变化时, 输出电压 U_o 则随之变化, 经12位高速A/D采样后输入单片机中央控制系统与设定值比较, 并由单片机程序软件进行判断处理, 输出控制指令, 在电流过零同步脉冲作用下, 使相应的可控硅(SCR)导通或关断, 切换可控硅组合, 使可控变压器输出需要的正补偿、零补偿、负补偿共21档调整电压, 经过补偿式变压器TBa产生需要的补偿电压 ΔU_a , 输出电压 $U_{oa} = U_{ia} + \Delta U_a$, 从而快速的达到稳定输出电压 U_{0a} 的目的。

产品特点:

☆ 响应速度快:

主控芯片采用意法公司生产工业级ARM7 STM32F4XX系列芯片(32位单片机),工作频率为168 MHz的Cortex-M4内核(具有浮点单元),12位高速AD采集模块,每周波采集256点,真有效值计算配合高效数字处理运算,可控硅电子模块电流过零快速切换补偿。

☆ 测量技术先进:

12位高速AD采集,单片机进行数字滤波及真有效值计算,控制精确无误,大规模可编程逻辑器件与单片机的完美配合。

☆ 人性化的人机界面:

通过操作面板触摸键可以设定各种指标(输出电压、稳压精度、保护功能设置等)。

☆ 输出波形无失真:

可控硅电流过零切换:同频、锁相、正弦波逐级叠加补偿原理,调节平滑无突变无失真。

☆ 抗谐波干扰:

真有效值电压电流频率检测、电压电流过零检测。

☆ 负载范围广:

阻性、容性、感性负载都能适应。

☆ 保护功能全:

当出现过压、欠压时可按设定时间保护,出现保险丝熔断可不间断自动转换至旁路工作,并且具有完善的过流短时、过载长延时(反时限)、短路瞬时保护及故障后声光报警功能。

☆ 显示:

四分屏显示:输入电压、输出电压、输出电流、工作模式(稳压、市电)、故障信息显示(过压、欠压、过流过载、保险丝断)及信息查询功能等。

使用条件

Working princip

本设备应在室内使用,正常使用条件为:

☆ 环境温度: $-15^{\circ}\text{C} - +45^{\circ}\text{C}$ 。

☆ 海拔高度: 不超过1000米。

注:当海拔超过1000米时,稳压器的负载能力将随海拔高度的升高而降低。修正方法按GB3859.2附录B的规定。

☆ 相对湿度: $\leq 90\%$ 。

☆ 安装场所应无严重影响稳压器绝缘强度的气体、蒸汽、化学沉积、灰尘、污垢及其它爆炸和侵蚀性介质。

☆ 安装场所应无严重震动或颠簸。

☆ 凡不符合上述规定的特殊使用条件,应由使用单位和我厂协商确定。

运输

Transportation

叉车和低吊卡车运输

注意:搬运过程请注意安全!应选择适合产品重量的铲车、拖车或吊车等搬运工具;采用吊车吊运时应采取措施避免机箱侧面受力变形导致稳压器损坏,运输前应确保用于运输稳压器设备的承载能力满足要求;前序工作:

将稳压器放在运输货盘上。

采用叉车和低吊卡车运输必须保持机柜重心!

设备运输:

操作步骤如下:

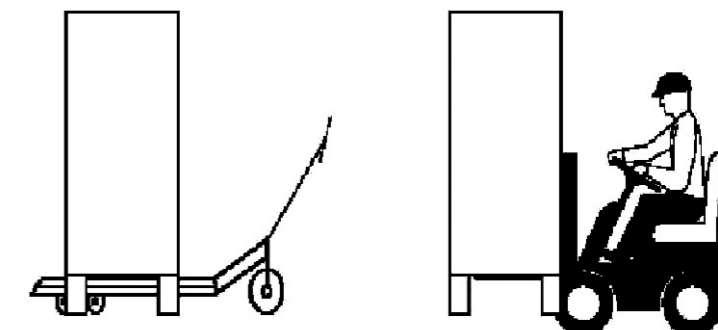


图2: 稳压器运输装卸

在运输货盘和稳压器间插入铲臂小心地铲起稳压器,放到目的地。

小心轻放稳压器,避免设备受到震动。

撤回叉状卡车或低吊卡车。